

Kompostbehållare

# Monteringsanvisning



## Monteringsanvisning

Det rekommenderas att du läser dessa instruktioner innan du använder kompostbehållaren.

Kompostbehållaren består av 5 delar

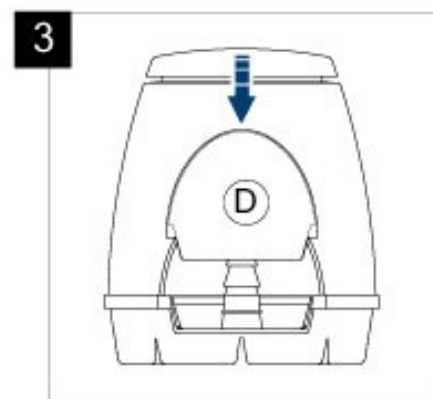
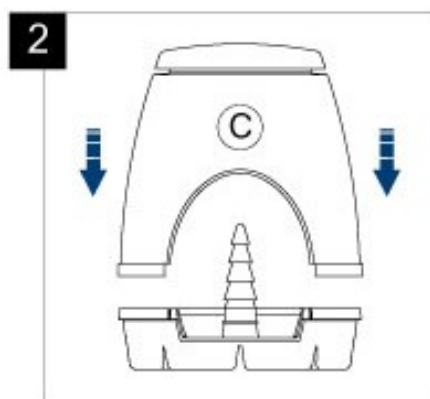
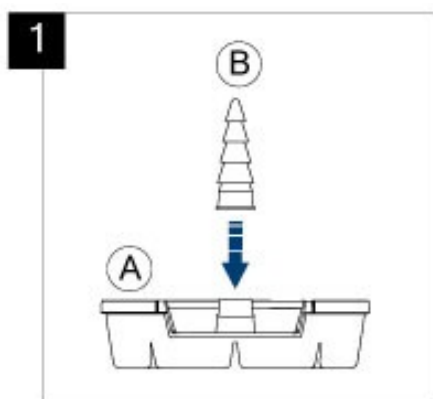
- A. Bas
- B. Luftningskon
- C. Behållarkroppen
- D. Sidodörr
- E. Locket är monterat på kroppen



Placera basen (A) på en plan yta och placera sedan luftningskonen (B) i mitten av basen.

Placera karosseriet (C) ovanpå basstyrskena, se till att öppningen vetter mot samma bana som öppningen i basen.

Installera sidodörren (D) genom att trycka den ner i de vertikala skenorna vid öppningen på kroppen med båda händerna. Detta görs lättast genom att trycka lätt på dörrens sidor.



## Användning av kompostbehållaren

Lyft sidodörren för att ta små mängder mogen och användbar kompost. När allt kompost önskas användas på en gång lyftes hela kroppen från basen.

## Material bra för kompostering

Frukt och grönsaksavfall, inklusive potatisskal.	Det mest lämpliga för kompostering.
Blommor och krukväxter	Trä- och grendelar delas upp i mindre bitar.
Bröd- och bakverkstycken	Brutna i små bitar.
Kaffegrut och tepåsar	Tepåsen kan också återvinnas.
Skal från ägg och nötter	
Löv	Fukta dem om de är torra.
Avfall från gräsklipparen	Låt torka och blanda med den andra. Undvik överdriven koncentration.
Avfall från grönsaksträdgården	Undvik skadedjursinfekterade eller sjuka växter.
Begagnad kökshandduk	