

Kompostori

Asennusohje



Asennusohje

On suositeltavaa lukea nämä ohjeet ennen kompostorin käyttöönottoa.

Kompostori koostuu 5 osasta

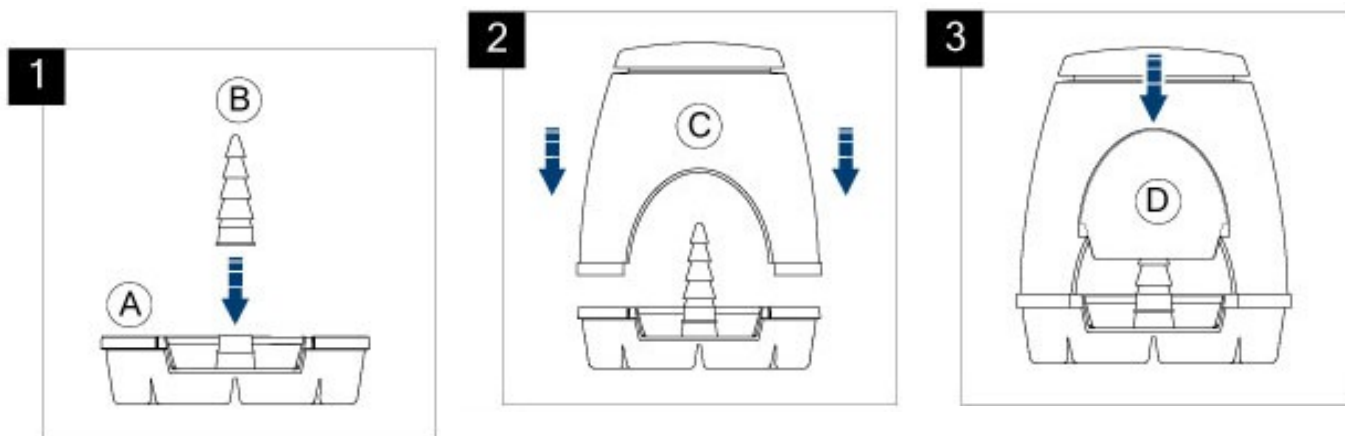
- A. Pohja
- B. Ilmastuskartio
- C. Säiliö
- D. Ovi
- E. Kansi, joka asennetaan säiliön päälle



Aseta pohja (A) tasaiselle alustalle ja aseta sitten ilmastuskartio (B) pohjan keskelle.

Aseta säiliö (C) pohjan ohjauskiskojen päälle ja varmista, että aukko on samassa kohdassa kuin pohjassa oleva aukko.

Asenna ovi (D) työntämällä se alas säiliön aukon pystysuoriin kiskoihin molemmin käsin. Tämä on helpointa tehdä painamalla kevyesti ovea sivuilta.



Kompostorin käyttö

Nosta ovea ylös, kun haluat ottaa pieniä määriä kypsää ja valmista kompostia. Kun kaikki komposti halutaan käytettäväksi kerralla, koko säiliö nostetaan pohjasta irti.

Hyvät materiaalit kompostiin

Hedelmä- ja vihannesjätteet, mukaan lukien perunankuori.	Sopivin kompostointiin.
Kukat ja huonekasvit	Puu- ja oksat on hyvä pilkkoa pienempiin osiin.
Leipä ja levonnaiset	Pieninä paloina
Kahvijauhe ja teepussit	Teepussi voidaan myös kierrättää.
Munan kuoret ja pähkinät	
Puiden lehdet	Kostuta lehtiä, jos ne ovat kuivia.
Ruoholeikkurin silppujäte	Anna ruohon kuivua ja sekoita toisten jätteiden kanssa. Vältä pelkkää ruohosilppua kompostorissa.
Puutarhan kasvijätteet	Vältä tuholaisien saastuttamia tai sairaita kasveja.
Käytetyt talouspaperit ja servetit	