

UWS

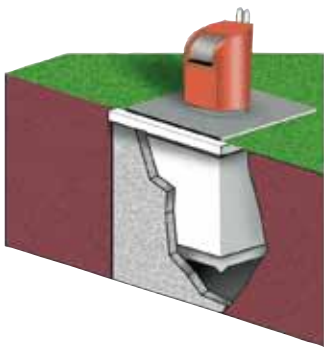
Underjordisk avfallshantering



UWS - ett genomtänkt och väl inarbetat koncept

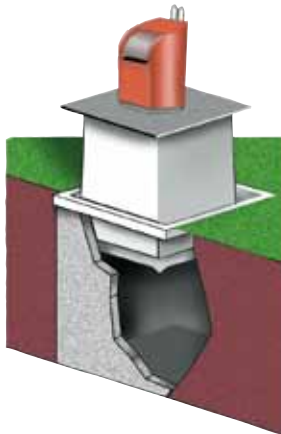
UWS är ett estetiskt tilltalande system att samla in avfall. Inkasthusen ovan jord är designade att smälta in i alla typer av miljöer. Graden av effektivitet i samband med hämtning av avfallet är mätbar, en person manövrerar enkelt hela processen. Allt avfall är samlat i behållarna, vilket helt eliminerar överfulla och illaluktande soprum. Det finns även en tydlig ekonomisk fördel i systemet, då gamla soprum nu istället kan användas till annat eller hyras ut. I nyproduktion behöver man därför inte offra dyra kvadratmeter för soprumsytor.

UWS finns tillgängligt i tre storlekar om 3, 4 eller 5 kubikmeter. Ytformatet är detsamma; skillnaden ligger i djupet.



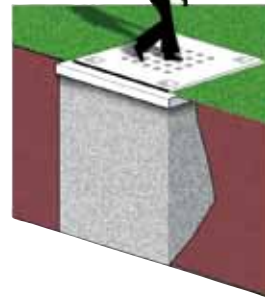
Behållaren är placerad i en betongkassun. Plattan runt inkasthuset kan erhållas i ett antal olika utföranden; gummi, durkplåt, gatsten - allt efter omgivning och smakriktning.

Tömning sker genom att en sopbil med kran lyfter upp behållaren ur kassunen.



Den effektiva tömningscykeln tar inte mer än två minuter per behållare - en bråkdel av den tid hantering av traditionella kärl samt säckbaserade behållare kräver.

Under de få minuter behållaren är upplyft för tömning är systemet helt säkert eftersom ett säkerhetsgolv täcker kassunen.



Vare sig inkastet, behållaren eller kassunen har några brännbara detaljer och lufttillförseln är begränsad när luckan till inkasthuset är stängd, vilket begränsar brand om någon exempelvis kastar en pyrande engångsgrill eller en fyrverkeripjäsa bland soporna.



UWS konstruerades ursprungligen för att hantera källsortering och insamling av avfall i kulturkänsliga och extremt tätbefolkade områden i Nederländerna. Alla aspekter på insamling har beaktats och även framtidsperspektiv har bedömts.

PWS Nordic AB är ensamma i Sverige om att kunna erbjuda marknadens mest kompletta och genomtänkta nedgrävda system. Över 20 000 system har installerats runtom i Europa.





Europe



Evolution

UWS är ett estetiskt och ekonomiskt tilltalande sätt att hantera avfall. Behållarna tar lite plats i anspråk ovan jord, men rymmer avfall från upp till 50 hushåll under jord. Dessutom elimineras problematiken med stora sopbilar inne på smala gator eller gränder.

Med UWS slipper fastighetsskötare ansvaret för trånga soprum som kräver städning, belysning och värme. Boende i fastigheter med UWS upplever trygghet genom att slippa besöka soprum.

Behållarna har hög brandsäkerhet, det finns inga brännbara detaljer alls och med stängd lucka är syretillförseln begränsad.

Systemet är byggt i varmgalvaniserat och antigrafitbehandlat stål. Detta bidrar till låga underhållskostnader.

UWS ger stora ekonomiska fördelar för både löpande och fasta kostnader. Men vinsten i form av boendetrivsel är kanske ännu viktigare.



Snabb tömning

UWS tömningsprocess har utvecklats med en mängd faktorer i beaktande; miljö, ergonomi och effektivitet. Själva tömningen utförs mycket snabbt och effektivt av en enda person. Bästa tänkbara ergonomi för sophämtaren uppnås genom att hela processen sköts via en bärbar panel.

Systemet är miljövänligt tack vare den korta tömnings-tiden då fordonet inte behöver belasta miljön med tomgångsdrift någon längre stund.

Gatan blockeras inte heller så länge när processen är så snabb.

I samband med installation av UWS beaktas lämpligaste placeringen för att undvika att sopbilar ska behöva köra in på trånga gårdar eller andra besvärliga områden. Säkerheten under tömningen är maximerad, eftersom säkerhetsgolvet effektivt förhindrar eventuella olyckor.



Enkel och snabb installation



Vi erbjuder kassuner i storlekarna 3, 4 och 5 m³ varav de största finns både som tvådelade och som hela betongkassuner.



Våra erfarna entreprenörer hjälper till med markarbete och montering av UWS.



Allt är förberett redan från fabriken för snabb och effektiv installation.

Schaktdjup		
Kapacitet behållare	Topplatta av durkplåt, gummibeläggning eller gummiplattor	Topplatta för egen beläggning 50 mm exempelvis sten
3m ³	1900 mm	1950 mm
4m ³	2435 mm	2485 mm
5m ³	2970 mm	3020 mm

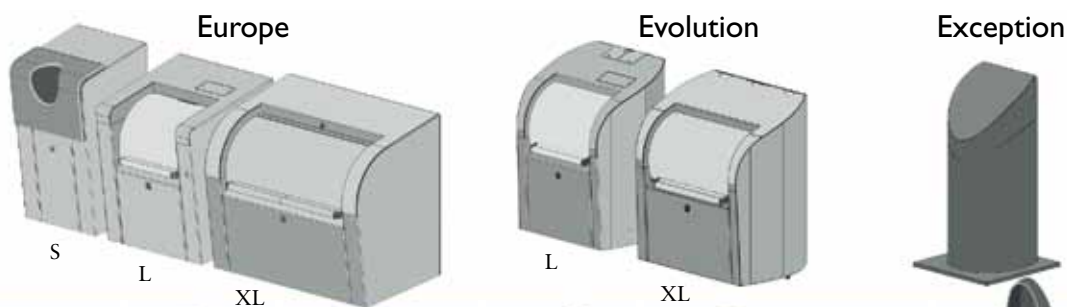


UWS finns i ett antal färger och ytstrukturer. Vi rekommenderar Hammarlack som har utmärkt reptålighet, där damm, pollen och luftpartiklar inte syns i den svagt strukturerade ytan. Två färgpigment ger mer liv i lacken.

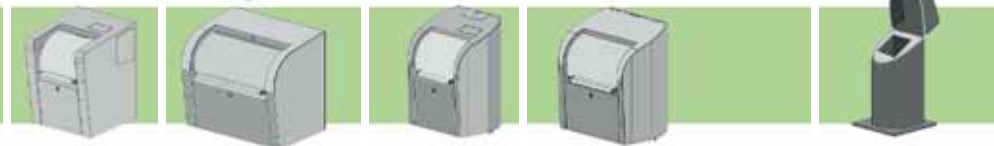
Mini XXL - den stora lilla papperskorgen
 Ovan jord en vanlig papperskorg, men under jord försedd med en behållare (800 eller 1000 liter) för att samla avfall. Tömning genom sug.
 Läs mer i separat produktblad om Mini XXL, och se de olika modellerna som är tillgängliga.



Inkasthusen finns i flera utföranden



Trumma/Lucka
För restavfall och hushållsavfall



Rektangulärt inkast
Lämpligt till förpackningar och tidningar



Cirkulärt inkast
För glas och burkar



För övriga tekniska data se UWS faktablad som kan hämtas på vår webbplats www.pwsab.se

Anpassa golvet efter omgivningen



Durkplåt
Golvplåten är försedd med 3 - 5 mm upphöjningar för halkskydd.



Gummigranulat
Helgjutet fogfritt stötdämpande gummigolv i svart, grått, grönt eller terracottafärg.



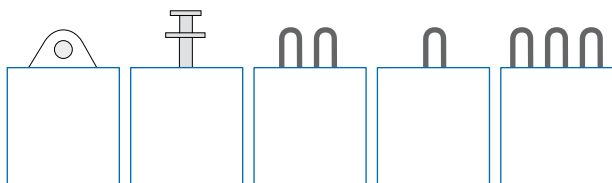
Limmade gummiplattor
finns i ett antal olika färger



Golv för egen beläggning med 50 mm uppvikta kant. Lämpligt att fylla med t ex mindre marksten min 50 mm hög.



Lyftsystem



Systemen utrustas med lyftsystem anpassat till lokala entreprenörers lyftkrokar, som 1-krok, 2-krok, 3-krok, Kinshofer etc.



2-kroks lyftsystem.

Lås



De flesta modeller kan utrustas med lås. Lämpligt att använda samma nyckel-system som till ytterport eller gemensamhetslokal.



PWS Nordic AB • Box 47 • 284 21 Perstorp
Telefon: 0435 369 30 • Fax: 0435 369 40
E-mail: info@pwsab.se • www.pwsab.se