

Mini XXL



Mini XXL - den stora lilla papperskorgen

Ett kreativt möte mellan ekonomi och estetik. Ovanför markytan står en papperskorg, men under marken finns en nedgrävd behållare.

Fördelarna är många. Omgivningarna hålls renare, en MiniXXL blir inte överfull. Den kan fyllas maximalt, eftersom avfallens egen tyngd komprimerar innehållet. Dålig lukt elimineras också, då avfallet befinner sig under jord.

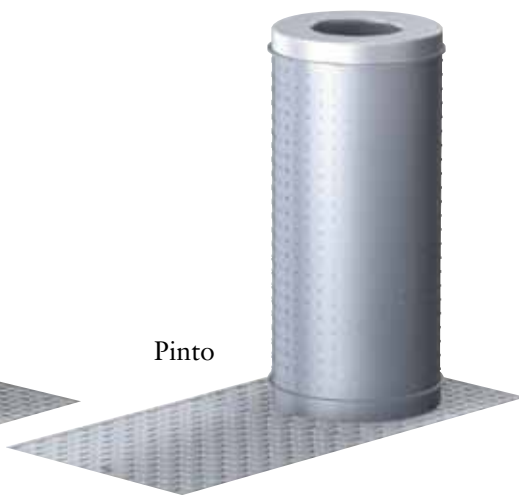
Själva papperskorgen tar liten plats, PWS kan erbjuda ett urval modeller, men möjlighet finns även att kombinera underjordsbehållaren med egna modeller av papperskorgar. Något som uppskattas av arkitekter och stadsplanerare.

Tömning sker med sugbil utrustad med sugaggregat, en person manövrerar det med lätthet. Tack vare volymstorleken reduceras antalet

tömningar, vilket i sin tur leder till minskade tömningskostnader. Behållaren är försedd med ett automatiskt låssystem, en specialnyckel krävs för öppning. MiniXXL kräver mycket lite underhåll. På modell Pinto kan askkopp erhållas som tillval.



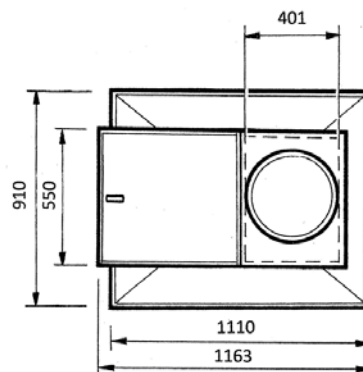
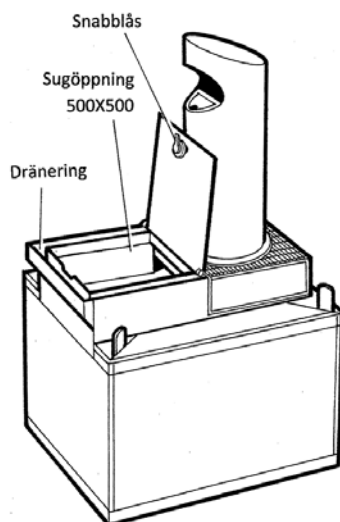
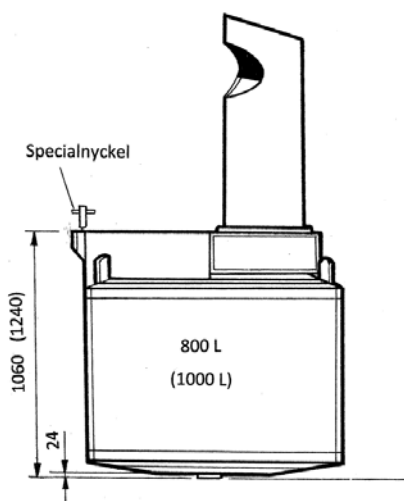
Tano



Pinto



VA



Behållaren är tillverkad i varmgalvaniserat stål. Tillgänglig i två storlekar, 800 och 1000 liter. Ovandelen väljs utifrån estetiska hänsyn till stadsbilden.



Tömningen hanteras av en person.



PWS Nordic AB • Box 47 • 284 21 Perstorp
Telefon: 0435 369 30 • Fax: 0435 369 40
E-mail: info@pwsab.se • www.pwsab.se